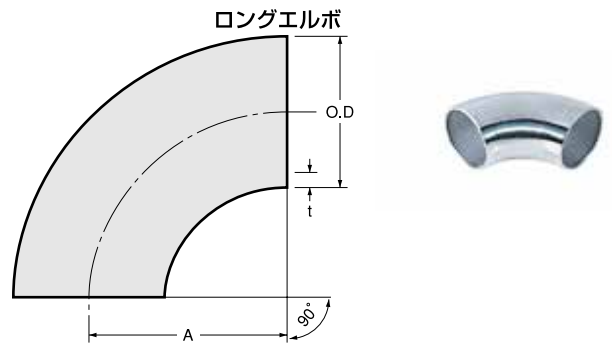


ロングエルボ SUS304

■単位：mm

サイズ O.D	T	A	研磨	サイズ O.D	T	A	研磨
19.0	2.0	38.1	●HL⑥	50.0	2.0	57.2	●HL⑥
21.7	2.0	38.1	●HL⑥	60.5	2.0	76.2	●HL⑥
25.0	2.0	33.0	●HL⑥	76.3	2.0	95.3	●HL⑥
27.2	2.0	38.1	●HL⑥	89.1	2.0	114.3	●HL⑥
32.0	2.0	38.1	●HL⑥	101.6	2.0	133.4	●HL⑥
34.0	2.0	38.1	●HL⑥	114.3	2.0	152.4	●HL⑥
38.0	2.0	47.2	●HL⑥	139.8	3.0	190.5	●HL⑥
42.7	2.0	47.6	●HL⑥	165.2	3.0	228.6	●HL⑥
48.6	2.0	57.2	●HL⑥				

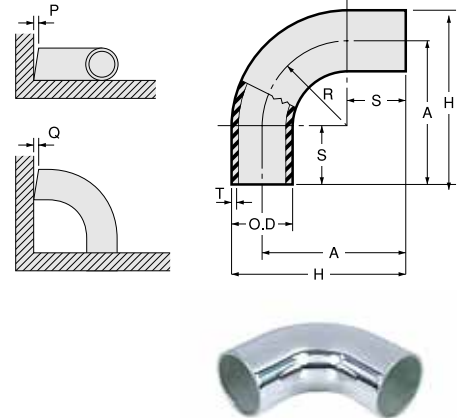


ネック付エルボ SUS304

■単位：mm

サイズ O.D	T	R	S	A	H	P _{MAX}	Q _{MAX}	研磨
19.0	2.0	28.6	21.4	50	59.5	0.5	0.5	●HL⑥
21.7	2.0	28.6	21.4	50	60.9	0.5	0.5	●HL⑥
25.0	2.0	28.6	21.4	50	62.5	0.5	0.5	●HL⑥
27.2	2.0	28.6	21.4	50	63.6	0.5	0.5	●HL⑥
32.0	2.0	28.6	21.4	50	66.0	0.5	0.5	●HL⑥
34.0	2.0	38.1	21.9	60	77.0	0.5	0.5	●HL⑥
38.0	2.0	38.1	21.9	60	79.0	0.5	0.5	●HL⑥
42.7	2.0	31.8	28.2	60	81.4	0.5	0.5	●HL⑥
48.6	2.0	38.1	21.9	60	84.3	0.5	0.5	●HL⑥
50.0	2.0	38.1	21.9	60	85.0	0.5	0.5	●HL⑥
60.5	2.0	50.8	29.2	80	110.3	0.5	0.5	●HL⑥
76.3	2.0	63.5	16.5	80	118.2	0.5	0.5	●HL⑥
89.1	2.0	76.2	13.8	90	134.6	0.5	0.5	●HL⑥
101.6	2.0	88.9	21.1	110	160.8	1.0	0.5	●HL⑥
114.3	2.0	101.6	18.4	120	177.2	1.0	0.5	●HL⑥

ネック付エルボ

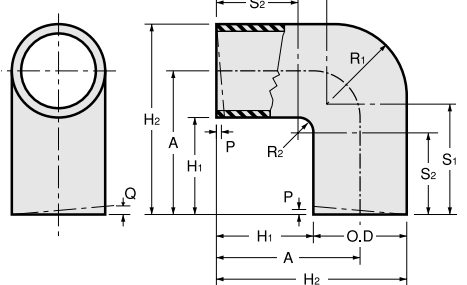


シャープエルボ SUS304

■単位：mm

サイズ O.D	T	R1	R2	S1	S2	A	H1	H2	P	Q	研磨
27.2	2.0	26.0	5.0	74	67.8	86.4	72.8	100.0	0.5	0.5	●HL⑥
32.0	2.0	28.0	7.0	62	51.0	74.0	58.0	90.0	0.5	0.5	●HL⑥
34.0	2.0	28.0	7.0	57	44.0	68.0	51.0	85.0	0.5	0.5	●HL⑥
38.0	2.0	32.0	8.0	53	39.0	66.0	47.0	85.0	0.5	0.5	●HL⑥
42.7	2.0	35.0	10.0	45	27.3	58.7	37.3	80.0	0.5	0.5	●HL⑥

シャープエルボ



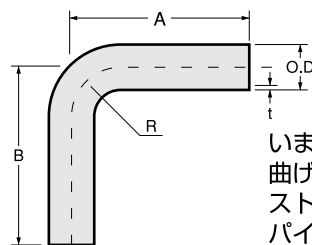
パイプコーナーエルボ SUS304

■単位：mm

サイズ O.D	T	R	A×B	研磨
27.2	1.5	35	150×150	●HL
32.0	1.5	40	150×150	●HL
34.0	1.5	40	150×150	●HL
38.0	1.5	50	150×150	●HL
42.7	1.5	55	150×150	●HL
48.6	1.5	60	150×150	●HL

上記以外のサイズも製作可能です。

パイプコーナーエルボ



いままでのコーナー部分の曲げがさらに小さくなってストレート部分を長くしたパイプコーナーエルボ。

球 SUS304 ※メーカー取寄

■単位：mm

サイズ O.D	T	研磨	サイズ O.D	T	研磨	サイズ O.D	T	研磨	サイズ O.D	T	研磨
26.0	1.0	⑧	60.0	1.0	⑧	115.0	1.5	⑧	200.0	1.5	⑧
30.0	0.8	⑧	70.0	1.0	⑧	120.0	1.5	⑧	240.0	1.5	⑧
34.0	1.5	⑧	70.0	1.5	⑧	125.0	1.5	⑧	300.0	1.5	⑧
38.0	1.5	⑧	76.0	0.8	⑧	130.0	1.5	⑧	400.0	1.5	⑧
40.0	0.8	⑧	80.0	1.0	⑧	140.0	1.5	⑧			
50.0	0.8	⑧	90.0	1.0	⑧	150.0	1.5	⑧			
50.8	1.2	⑧	100.0	1.5	⑧	180.0	1.5	⑧			

球

