

キャップ

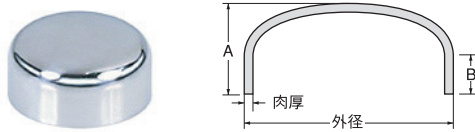
HL=HL 4=#400 6=#600 未=未研磨

キャップ SUS304

■単位：mm

サイズ		研磨		
外径×肉厚	A	B		
19 ×1.5	10	4	未	HL 6
22 ×1.5	12	5.5	未	HL 6
25 ×1.5	13	6.5	未	HL 6
27.2×1.5	13	6	未	HL 6
32 ×1.5	16	8	未	HL 6
34 ×1.5	16	6.5	未	HL 6
38 ×1.5	20	9.5	未	HL 6
42.7×1.5	20	8	未	HL 6
48.6×1.5	22.5	9	未	HL 6
50 ×1.5	22.5	9	未	HL 6
60.5×2.0	26	10	未	HL 6
76.3×2.0	30	10	未	HL 6
89.1×2.0	32	11.5	未	HL 6
101.6×2.0	35	12.5	未	HL 6
114.3×2.0	38	13	未	HL 6

キャップ

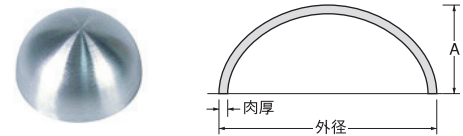


半球キャップ SUS304

■単位：mm

サイズ		研磨		
外径×肉厚	A			
25 ×1.5	12.5	未	HL 6	
27.2×1.5	13.6	未	HL 6	
32 ×1.5	16	未	HL 6	
34 ×1.5	17	未	HL 6	
38 ×1.5	19	未	HL 6	
42.7×1.5	21.3	未	HL 6	
48.6×1.5	24.3	未	HL 6	
50 ×1.5	25	未	HL 6	
60.5×2.0	30.2	未	HL 6	
76.3×2.0	38.1	未	HL 6	
89.1×2.0	44.5	未	HL 6	
101.6×2.5	50.8	未	HL 6	
114.3×2.5	57.1	未	HL 6	
139.8×3.0	69.9	未	HL 6	
165.2×3.0	82.6	未	HL 6	
216.3×3.0	108.1	未	HL 6	

半球キャップ

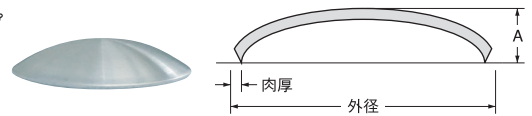


浅型キャップ SUS304

■単位：mm

サイズ		研磨		
外径×肉厚	A			
25 ×1.5	5.1	未	HL 6	
27.2×1.5	5.6	未	HL 6	
32 ×1.5	6.3	未	HL 6	
34 ×1.5	6.8	未	HL 6	
38 ×1.5	7.2	未	HL 6	
42.7×1.5	8.1	未	HL 6	
48.6×1.5	9.2	未	HL 6	
50 ×1.5	9.6	未	HL 6	
60.5×2.0	11.2	未	HL 6	
76.3×2.0	13.4	未	HL 6	
89.1×2.0	14.8	未	HL 6	
101.6×2.5	17.8	未	HL 6	
114.3×2.5	20.2	未	HL 6	

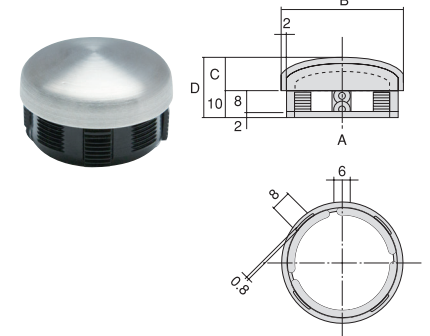
浅型キャップ



リードエンドキャップ2 (化粧パイプ差し込み式) SUS304 ■単位：mm

外径	化粧パイプ板厚	サイズ				研磨
		A	B	C	D	
22	1.5t, 2.0t	17.6	22.0	8.5	18.5	HL 4
25	1.5t, 2.0t	20.9	25.0	8.9	18.9	HL 4
27.2	1.5t, 2.0t	23.1	27.2	10.8	20.8	HL 4
32	1.5t, 2.0t	27.9	32.0	11.2	21.2	HL 4
34	1.5t, 2.0t	29.9	34.0	11.2	21.2	HL 4
38	1.5t, 2.0t	33.9	38.0	11.4	21.4	HL 4
42.7	1.5t, 2.0t	38.6	42.7	11.5	21.5	HL 4
48.6	1.5t, 2.0t	44.5	48.6	11.8	21.8	HL 4
60.5	1.5t, 2.0t	56.4	60.5	12.5	22.5	HL 4

リードエンドキャップ2



※各サイズ化粧パイプ 1.5t、2.0t兼用です。
(アタッチメントの取り外しで2.0用となります。)